

**ОБЩЕСТВО С ОГРАНИЧЕННОЙ ОТВЕТСТВЕННОСТЬЮ  
«ТАГАНРОГСКИЙ КОТЕЛЬНЫЙ ЗАВОД»**

**Клапаны регулирующие  
DN 50 ... 150**

**Руководство по эксплуатации**

**ДТКЗ.07.004.00 РЭ**

Инв. № подл.	Подп. и дата
Инв. № дубл.	Взам. инв. №
Подп. и дата	Подп. и дата

г. Таганрог, 2013г.

Содержание

1. ОПИСАНИЕ И РАБОТА	3
1.1. Назначение клапанов	3
1.2. Технические характеристики	3
1.3. Состав клапанов	4
1.4. Устройство и работа	7
1.5. Маркировка	8
1.6. Тара и упаковка	8
2. ИСПОЛЬЗОВАНИЕ ПО НАЗНАЧЕНИЮ	8
2.1. Эксплуатационные ограничения	8
2.2. Подготовка клапанов к использованию	8
3. ТЕХНИЧЕСКОЕ ОБСЛУЖИВАНИЕ	9
4. ХРАНЕНИЕ И ТРАНСПОРТИРОВАНИЕ	10
5. УТИЛИЗАЦИЯ	10
Лист регистрации изменений	11

Подп. и дата	
Взам. инв. №	
Инв. № дубл.	
Подп. и дата	
Инв. № подл.	

					<b>ДТКЗ.07.004.00 РЭ</b>														
Лит	Изм.	№ докум.	Подп.	Дата															
Разраб.					<table border="1"> <tr> <td colspan="3" style="text-align: center;"><b>Клапаны регулирующие Руководство по эксплуатации</b></td> </tr> <tr> <td>Лит</td> <td>Лист</td> <td>Листов</td> </tr> <tr> <td></td> <td>2</td> <td>11</td> </tr> <tr> <td colspan="3" style="text-align: center;"><b>ООО «ТКЗ»</b></td> </tr> </table>			<b>Клапаны регулирующие Руководство по эксплуатации</b>			Лит	Лист	Листов		2	11	<b>ООО «ТКЗ»</b>		
<b>Клапаны регулирующие Руководство по эксплуатации</b>																			
Лит	Лист	Листов																	
	2	11																	
<b>ООО «ТКЗ»</b>																			
Пров.																			
Т. контр.																			
Н. контр.																			
Утв.																			

Настоящее «Руководство по эксплуатации» (РЭ) распространяется на клапаны регулирующие с номинальным диаметром DN от 50 мм до 150 мм, на номинальное давление PN 6,4; 10 МПа изготавливаемые по ТУ 3740-005-92174297-2013 (далее – клапан) для проводимой среды: вода.

РЭ содержит сведения по описанию устройства и работе, использованию по назначению, техническому обслуживанию, текущему ремонту, хранению, транспортированию и утилизации клапанов.

В связи с постоянной работой по совершенствованию клапанов, повышающих их надежность, в конструкцию могут быть внесены изменения, не отраженные в данном РЭ.

## 1. ОПИСАНИЕ И РАБОТА

### 1.1. Назначение клапана

Клапаны регулирующие предназначены для регулирования расхода рабочей среды. Принцип действия регулирующего клапана основан на непрерывном изменении регулируемого потока рабочей среды путем изменения проходного сечения дроссельного узла. Управление регулирующими клапанами осуществляется вручную или посредством электрических приводов.

Клапаны регулирующие устанавливаются на горизонтальных или вертикальных участках трубопроводов.

Клапаны регулирующие и клапаны регулирующие со встроенным электроприводом изготавливаются в следующих исполнениях:

Т-33Б, Т-33БЭ – общепромышленное исполнение;

Т-33Б-УЗ, Т-33БЭ-УЗ – на экспорт для умеренного климата;

Т-33Б-ТЗ, Т-33БЭ-ТЗ – на экспорт для тропического климата.

### 1.2. Технические характеристики

1.2.1. Основные параметры клапанов приведены в таблице 1.

Таблица 1.

Шифр изделия	DN, мм	PN, МПа (кгс/см <sup>2</sup> )	T, °C	Рабочая среда	Площадь сечения, см <sup>2</sup>	Крутящий момент, Мкр., Н*м	Пропускная способность, Kvy, м <sup>3</sup> /ч	Допустимый перепад давления Δр, МПа (кгс/см <sup>2</sup> )	Масса, допуск ± 10%, кг
Т-33Б	50	10,0 (100)	300	вода	3,52	100	10,64	1,0 (10)	25
Т-34Б	80	10,0 (100)			9,8	100	29,64	1,0 (10)	32
Т-35Б	100	10,0 (100)			28,4	150	85,9	1,5 (15)	98,6
Т-36Б	150	6,3 (63)			45,2	150	136,7	1,5 (15)	106,2
Т-33БЭ	50	10,0 (100)	300	вода	3,52	100	10,64	1,0 (10)	51,5
Т-34БЭ	80	10,0 (100)			9,8	100	29,64	1,0 (10)	58,5
Т-35БЭ	100	10,0 (100)			28,4	150	85,9	1,5 (15)	125,1
Т-36БЭ	150	6,3 (63)			45,2	150	136,7	1,5 (15)	132,7

1.2.2 Относительная утечка  $\delta_{затв}$  не более 4% от Kvy.

Инв. № подп. Подп. и дата. Инв. № дубл. Инв. № инв. №. Подп. и дата. Взам. инв. №. Подп. и дата.

Ли	Изм.	№ докум.	Подп.	Дата
----	------	----------	-------	------

**ДТК3.07.004.00 РЭ**

Лист

3

### 1.2.3. Расходные характеристики регулирующих клапанов.

Расчет расхода воды через клапаны определяется по формулам:

$$G = 5,04 \cdot F \cdot \mu \cdot \sqrt{\Delta p \cdot \gamma}, \text{ т/ч}$$

$$Q = 5,04 \cdot F \cdot \mu \cdot \sqrt{\frac{\Delta p}{\gamma}}, \text{ м}^3/\text{ч}, \text{ где}$$

F - площадь проходного сечения, см<sup>2</sup>;

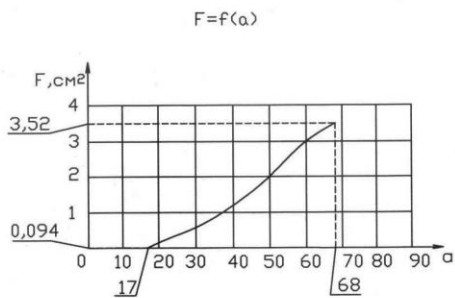
μ - коэффициент расхода, принимаемый 0,6;

Δp - перепад давления на клапане, кгс/см<sup>2</sup>;

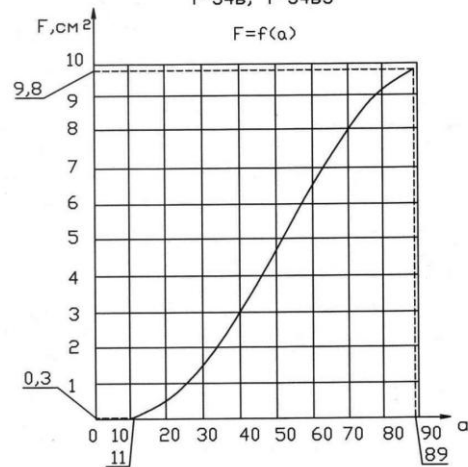
γ - удельный вес среды, г/см<sup>3</sup>.

Графики зависимости площади проходного сечения от угла поворота рычага:

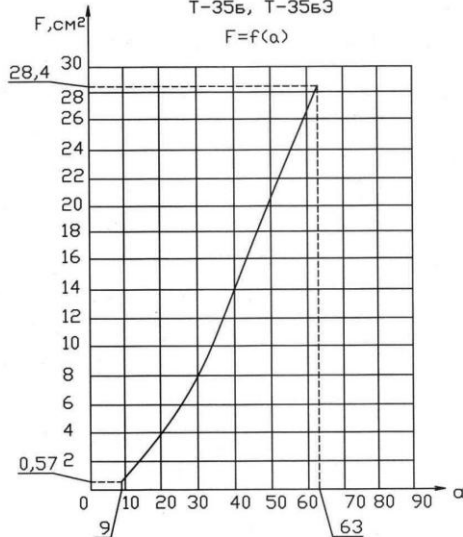
Т-33б, Т-33б3



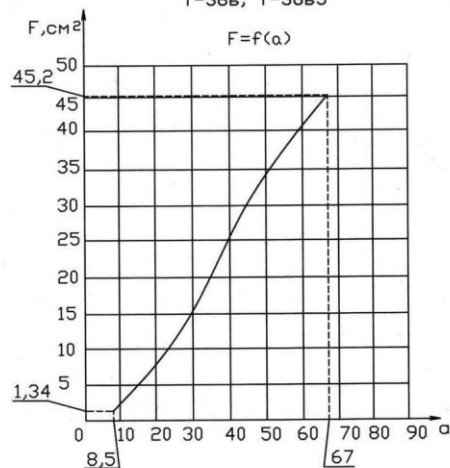
Т-34б, Т-34б3



Т-35б, Т-35б3



Т-36б, Т-36б3

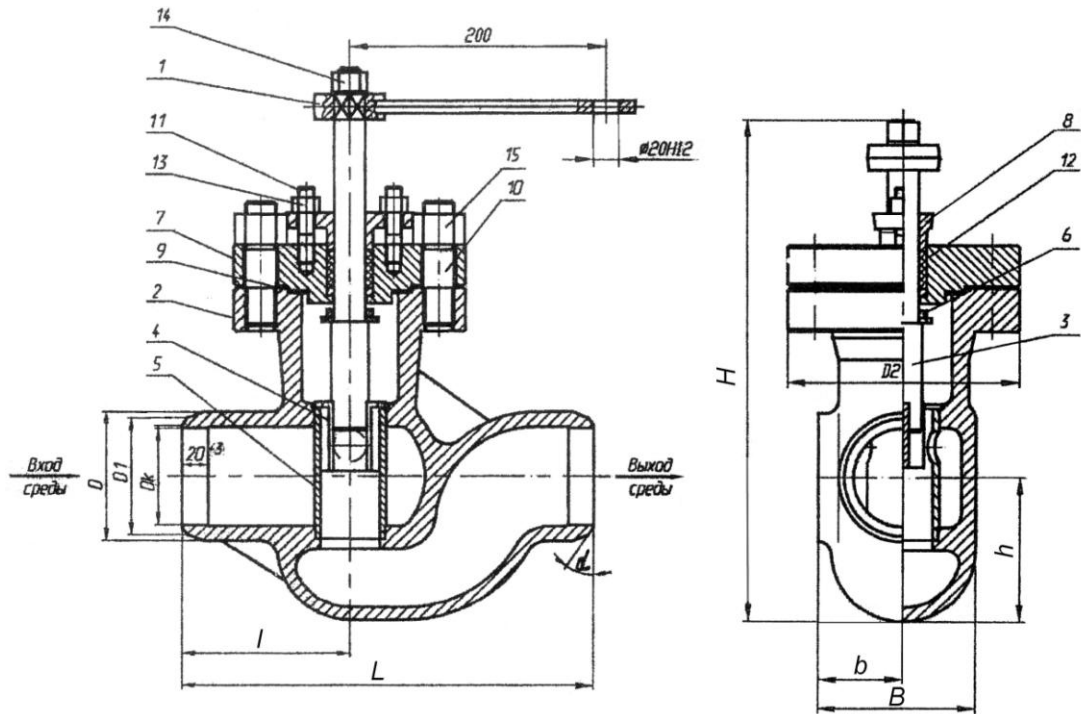


Инв. № подп	Подп. и дата
	Взам. инв. №
Инв. № дубл.	Подп. и дата
	Взам. инв. №
Инв. № подп	Подп. и дата
	Взам. инв. №

Ли	Изм.	№ докум.	Подп.	Дата
----	------	----------	-------	------

### 1.3. Состав клапанов

1.3.1. Конструкция клапанов приведена на рисунке 1, 2 основные и габаритные размеры к рисункам даны в таблице 2.

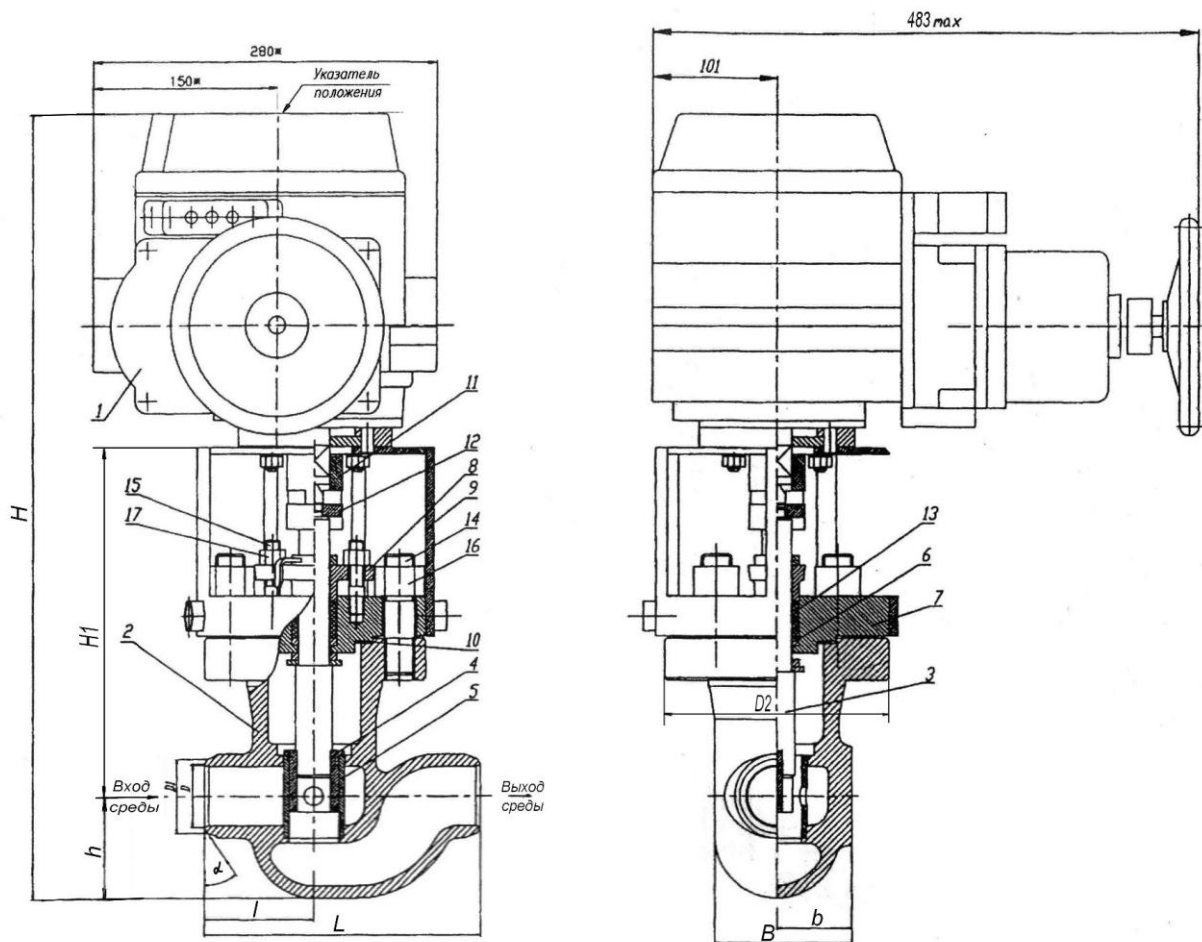


- |              |                        |
|--------------|------------------------|
| 1 Рычаг      | 9 Прокладка            |
| 2 Корпус     | 10 Шпилька             |
| 3 Валик      | 11 Шпилька             |
| 4 Золотник   | 12 Сальниковая набивка |
| 5 Гильза     | 13 Гайка               |
| 6 Кольцо     | 14 Гайка               |
| 7 Крышка     | 15 Гайка               |
| 8 Грундбукса |                        |

Рисунок 1 – Клапан регулирующий

Инв. № подп	Подп. и дата
Инв. № дубл.	Взам. инв. №
Инв. № инв.	Подп. и дата
Инв. № инв.	Подп. и дата

Ли	Изм.	№ докум.	Подп.	Дата
----	------	----------	-------	------



- |                 |                        |
|-----------------|------------------------|
| 1 Электропривод | 9 Стойка               |
| 2 Корпус        | 10 Прокладка           |
| 3 Валик         | 11,12 Муфты переходные |
| 4 Золотник      | 13 Сальниковая набивка |
| 5 Гильза        | 14 Шпилька             |
| 6 Кольцо        | 15 Шпилька             |
| 7 Крышка        | 16 Гайка               |
| 8 Грундбукса    | 17 Гайка               |

Рисунок 2 – Клапан регулирующий со встроенным электроприводом

### 1.3.2. Электропривод:

Механизм исполнительный однооборотный фланцевый

МЭОФ -250/25-0,25-99К

Основные характеристики:

- номинальный момент на выходном валу, Нм
- номинальное время полного хода, с
- номинальный полный ход, об
- Температура окружающего воздуха, °С
- Потребляемая мощность, Вт
- Масса привода, кг не более

250  
25  
0,25  
- 40 ... + 80  
270  
28,5

Подп. и дата
Взам. инв. №
Инв. № дубл.
Подп. и дата
Инв. № подп

Ли	Изм.	№ докум.	Подп.	Дата
----	------	----------	-------	------

**ДТК3.07.004.00 РЭ**

Лист

6

### 1.3.3. Основные габаритные и присоединительные размеры

Шифр	Обозначение чертежа	DN, мм	D, мм	D1, мм	D2, мм	L, мм	L, мм	$\alpha$ , град	H, мм	H, мм	H1, мм	B, мм	B, мм
T-336	ДТКЗ.02.001.00.000СБ	50	50	60	180	225	90	35	343	82	-	110	60
T-346	ДТКЗ.02.002.00.000СБ	80	77	92	180	320	130	35	394	112	-	122	66
T-356	ДТКЗ.02.003.00.000СБ	100	93	112	310	350	130	30	524	136	-	184	96
T-366	ДТКЗ.02.004.00.000СБ	150	147	163	310	450	180	30	546	153	-	204	106
T-336Э	ДТКЗ.02.101.00.000СБ	50	50	60	180	225	90	35	630	82	363	110	60
T-346Э	ДТКЗ.02.102.00.000СБ	80	77	92	180	320	130	35	680	112	414	122	66
T-356Э	ДТКЗ.02.103.00.000СБ	100	93	112	310	350	130	30	788	136	511	184	96
T-366Э	ДТКЗ.02.104.00.000СБ	150	147	163	310	450	180	30	809	153	533	204	106

### 1.3.4. Комплект поставки

1.3.4.1 В комплект поставки входит:

-для клапанов без электропривода:

а) клапан в сборе;

б) паспорт на клапан – 1 экз.

в) руководство по эксплуатации – 1 экз. на партию до 10 клапанов, отгружаемых в один адрес.

-для клапанов со встроенным электроприводом:

а) клапан в сборе;

б) паспорт на клапан – 1 экз.

в) руководство по эксплуатации – 1 экз. на партию до 10 клапанов, отгружаемых в один адрес.

г) электромеханизм МЭОФ-250/25-0,25-99К, паспорт на электромеханизм, руководство по эксплуатации и техническое описание, инструкция по эксплуатации на блок сигнализации, положения встроенного в электромеханизм.

1.3.4.2. По просьбе заказчика электроприводная арматура может поставляться без электропривода, в этом случае техническая документация на привод в комплект поставки не входит.

1.3.4.3. Комплект запасных частей может быть поставлен за отдельную плату в соответствии с ведомостями ЗИП, конкретный перечень и объем которых определяется по согласованию с заказчиком.

### 1.4. Устройство и работа

1.4.1. Клапаны состоят из следующих основных деталей (рис.1, 2): корпуса 2, выполненного литьем с разделкой под приварку; крышки 7; валика 3, связывающего золотник 4 с рычагом или приводом; гильзы, имеющей на боковой поверхности отверстия (окна) и запрессованной в корпус.

1.4.2. Клапаны работают следующим образом: рабочая среда поступает через входной патрубок в корпус клапана. При вращении золотника внутри гильзы изменяется проходное сечение окон гильзы. Поворот золотника осуществляется при помощи рычага, соединенного с приводом типа МЭО, для чего в рычаге имеется отверстие  $\varnothing 20H12$  мм, или непосредственно встроенным приводом МЭОФ через муфты 12, 13. Максимальный угол поворота золотника  $90^\circ$ . Поток среды, пройдя через регулируемое проходное сечение гильзы, поступает в выходной патрубок клапана, а затем в трубопровод.

Визуальный контроль положения золотника осуществляется при помощи указателя и шкалы, расположенной на корпусе у клапанов без электропривода и на крышке у клапанов со

Подп. и дата  
 Взам. инв. №  
 Инв. № дубл.  
 Подп. и дата  
 Инв. № подл.

Ли	Изм.	№ докум.	Подп.	Дата
----	------	----------	-------	------

**ДТКЗ.07.004.00 РЭ**

Лист

7

встроенным электроприводом. Крайние положения маркированы буквами «О» - открыто и «З» - закрыто.

### 1.5. Маркировка

1.5.1. На корпусе каждого клапана нанесена маркировка в соответствии с ГОСТ Р 52760.

- товарный знак организации-изготовителя;
- марка или условное обозначение материала корпуса;
- заводской номер и год изготовления;
- обозначение арматуры;
- давление номинальное PN;
- диаметр номинальный DN;
- климатическое исполнение и категория размещения для экспортного исполнения;
- стрелки, указывающие направление рабочей среды - для арматуры, предназначенной для одностороннего направления рабочей среды;
- клеймо ОТК.

1.5.2 На транспортной таре нанесены несмываемой краской основные, дополнительные, информационные надписи и манипуляционные знаки в соответствии с требованиями ГОСТ 14192.

### 1.6. Тара и упаковка

1.6.1. Клапаны со встроенным электроприводом отгружаются в деревянном ящике, на котором нанесена маркировка согласно ГОСТ 14192-77.

Допускается поставка клапана со снятым электроприводом. В этом случае клапан отгружается без упаковки, а электропривод в таре завода-изготовителя.

1.6.2. Клапаны без электропривода отгружаются заказчику без упаковки в крытых вагонах или контейнерах.

1.6.3. Упаковка на экспорт – в ящике, в котором клапан фиксируется планками и распорками. Пакет с документацией и детали, входящие в комплект поставки клапана, упакованы в специальный отсек ящика.

1.6.4. После испытаний и приемки клапан подвергается консервации в соответствии с требованиями ГОСТ 9.014 для изделий группы II-1, вариант временной противокоррозионной защиты ВЗ-1, вариант внутренней упаковки ВУ-0.

Предельный срок защиты без переконсервации 3 года.

1.6.5. При транспортировании клапанов без упаковки присоединительные поверхности должны быть предохранены от повреждений, проходные отверстия должны быть закрыты заглушками.

## 2. ИСПОЛЬЗОВАНИЕ ПО НАЗНАЧЕНИЮ

### 2.1. Эксплуатационные ограничения

Параметры окружающей и рабочей среды при нормальной эксплуатации клапана не должны отклоняться от требований, указанных в п. 1.

### 2.2. Подготовка клапана к использованию

Перед использованием клапана проверить:

- соответствие технических характеристик клапана параметрам среды;
- комплектность в соответствии с паспортом на клапан.

Перед монтажом клапана провести его расконсервацию:

- снять заглушки с патрубков;
- снять электропривод (для клапанов со встроенным электроприводом);
- очистить все поверхности от консервационной смазки и загрязнений уайт-спиритом ГОСТ 3134-78.

Инв. № подп	Подп. и дата	Инв. № дубл.	Взам. инв. №	Подп. и дата	Ли	Изм.	№ докум.	Подп.	Дата	Лист	8



Внимательно осмотреть клапан и электропривод на наличие внешних повреждений.  
Проверить вращение золотника в гильзе. Золотник должен вращаться свободно, без заеданий и заклинивания.

Проверить на герметичность путем гидроиспытания давлением  $P_g = P_N$ .

Установить электропривод и подготовить его для эксплуатации согласно Руководству по эксплуатации на электропривод.

Клапаны регулирующие устанавливаются на горизонтальных или вертикальных участках трубопроводов.

При установке клапана со встроенным электроприводом на вертикальном участке трубопровода необходимо установить опору под электропривод.

#### 2.2.1. Размещение и монтаж

2.2.1.1. Клапан устанавливается в месте, позволяющем производить обслуживание, ремонт, разборку и сборку клапана.

2.2.1.2. Погрузка, транспортирование и выгрузка клапанов должны производиться с соблюдением мер предосторожности во избежание поломок и повреждений.

2.2.1.3. После монтажа клапана продуть трубопровод, установить затвор в закрытое положение. Произвести 2-3 срабатывания клапана, используя ручное управление.

#### 2.2.2. Подготовка к работе

К монтажу, обслуживанию и эксплуатации клапанов допускается персонал, прошедший специальную подготовку по изучению устройства клапана, требований по его монтажу, техническому обслуживанию и эксплуатации, изложенных в настоящем руководстве.

#### 2.2.3 Меры безопасности при подготовке клапана

2.2.3.1 Монтаж, обслуживание и эксплуатация клапана должны соответствовать требованиям ГОСТ 12.2.063, настоящего Руководства.

2.2.3.2 Обслуживающий персонал, производящий работы по расконсервации клапана, должен иметь индивидуальные средства защиты и соблюдать меры противопожарной безопасности.

2.2.3.3 При проведении гидравлических испытаний клапана наличие воздуха в системе не допускается.

#### 2.2.3.4 Запрещается:

- эксплуатировать клапаны при отсутствии эксплуатационной документации;
- использовать клапаны в качестве запорных органов;
- производить демонтаж, ремонт и подтяжку болтов при наличии давления среды в полости;
- ударять по арматуре, находящейся под давлением.

### 3 ТЕХНИЧЕСКОЕ ОБСЛУЖИВАНИЕ

3.1 В период эксплуатации клапан подвергается техническому осмотру в соответствии с требованиями действующих нормативных документов, но не реже одного раза в три месяца.

3.2 При осмотрах необходимо проверять:

- затяжку крепежных деталей;
- холостой поворот затвора на угол  $5 \div 10^\circ$  3-5 раз;
- отсутствие видимых повреждений;
- герметичность уплотнений.

Утечка рабочей среды не допускается.

Ревизия клапанов производится 1 раз в год. При этом проверяется подвижность ходовых частей, наличие повреждений и износа основных деталей.

3.3 Перечень возможных неисправностей и способы их устранения приведены в таблице 2.

Подп. и дата
Взам. инв. №
Инв. № дубл.
Подп. и дата
Инв. № подп.

Ли	Изм.	№ докум.	Подп.	Дата
----	------	----------	-------	------

**ДТК3.07.004.00 РЭ**

Лист

9

## Возможные неисправности и способы их устранения

Таблица 2

Неисправность	Вероятная причина	Метод устранения
1. Негерметичность фланцевого разъема	1. Ослабла затяжка шпилек. 2. Повреждена поверхность разъема. 3. Повреждена прокладка.	1. Уплотнить равномерной затяжкой гаек. 2. Разобрать клапан и устранить повреждение. 3. Заменить паронитовую прокладку
2. Золотник вращается с заеданием	Между золотником и гильзой попало инородное тело	Разобрать клапан, промыть гильзу и золотник.
3. Парение в сальнике, уплотняющем валик	Нарушена плотность сальниковой набивки	Добавить или перебрать сальниковую набивку.

### 3.4. Разборка и сборка

3.4.1. Разборка клапана производится с целью очистки, ремонта, а также при консервации.

3.4.2. Разборку клапана производить, руководствуясь настоящим РЭ.

3.4.3. Сборку клапана производить в помещении, исключающем попадание на рабочие поверхности металлической, наждачной и другой пыли.

3.4.4. Перед сборкой сопрягаемые поверхности деталей проверить на отсутствие забоин, задиров и других дефектов. Все поверхности деталей должны быть промыты и просушены.

## 4. ХРАНЕНИЕ И ТРАНСПОРТИРОВАНИЕ

4.1. Условия транспортирования и хранения по группе 4 (Ж1) ГОСТ 15150.

Для клапанов, упакованных в ящики по ГОСТ 9142, условия транспортирования в части воздействия климатических факторов внешней среды - по группе 5 (ОЖ4) ГОСТ 15150, а в части воздействия механических факторов - по ГОСТ 23170.

4.2. Механические повреждения и загрязнения внутренних поверхностей клапанов при транспортировании не допускаются.

4.3. Допускается транспортирование клапанов пакетами. Формирование пакетов - в соответствии с КД разработчика клапанов или НД, отвечающей требованиям ГОСТ 26663.

4.4. Привод клапана, являющийся покупным изделием, по усмотрению изготовителя клапана допускается транспортировать в таре поставщика привода либо в таре изготовителя клапана.

4.5. Клапаны транспортируются любым видом транспорта при соблюдении требований и правил, действующих на транспорте данного вида.

## 5. УТИЛИЗАЦИЯ

5.1. По окончании срока эксплуатации необходимо провести демонтаж и списание клапана при отсутствии решения о продлении срока эксплуатации.

5.2. Вторичные черные металлы должны сдаваться и поставляться рассортированными по видам, группам или маркам в соответствии с ГОСТ 2787 «Металлы черные вторичные. Общие технические условия».

5.3. Легированный стальной лом не должен содержать углеродистого лома, а также других марок стали, не относящихся по химическому составу к данной группе. Вторичные черные металлы должны храниться отдельно по видам и группам или маркам и не должны смешиваться с неметаллическими материалами.

5.4. Марки материалов основных деталей указаны в паспорте на клапан.

Подп. и дата	
Взам. инв. №	
Инв. № дубл.	
Подп. и дата	
Инв. № подп.	

Ли	Изм.	№ докум.	Подп.	Дата

# ДТК3.07.004.00 РЭ

Лист

10

