

**ОБЩЕСТВО С ОГРАНИЧЕННОЙ ОТВЕТСТВЕННОСТЬЮ  
«ТАГАНРОГСКИЙ КОТЕЛЬНЫЙ ЗАВОД»**

**Указатели уровня прямого действия**

**Руководство по эксплуатации  
ДТКЗ.07.002.00 РЭ**

г. Таганрог, 2013г.

Инв. № подл.	Подп. и дата	Инв. № дубл.	Взам. инв. №	Подп. и дата

**Содержание:**

1 ОПИСАНИЕ И РАБОТА	3
1.1. Назначение указателей уровня	3
1.2. Технические характеристики	3
1.3 Состав указателей уровня	4
1.4. Устройство и работа	7
1.5. Комплектность	7
1.6. Маркировка	7
1.7. Тара и упаковка	7
2. ИСПОЛЬЗОВАНИЕ ПО НАЗНАЧЕНИЮ	8
2.1. Эксплуатационные ограничения	8
2.2. Подготовка указателей уровня к использованию	8
3. ТЕХНИЧЕСКОЕ ОБСЛУЖИВАНИЕ	9
4. ХРАНЕНИЕ И ТРАНСПОРТИРОВАНИЕ	10
5. УТИЛИЗАЦИЯ	10
Лист регистрации изменений	11

Подп. и дата	Взам. инв. №	Инв. № дубл.	Подп. и дата	Инв. № подл.

					<b>ДТКЗ.07.002.00РЭ</b>			
Лит	Изм.	№ докум.	Подп.	Дата	<b>Указатели уровня прямого действия</b> <b>Руководство по эксплуатации</b>	Лит	Лист	Листов
Разраб.							2	2
Пров.								
Т. контр.								
Н. контр.								
Утв.	Богрин					<b>ООО «ТКЗ»</b>		

Настоящее «Руководство по эксплуатации» (РЭ) распространяется на указатели уровня с номинальным диаметром DN 10 мм и 20 мм, на номинальное давление PN 2,5; 6,3; 10 и рабочее давление Pp 15,5; 16,5 МПа изготавливаемые по ТУ 3740-006-92174297-2013 (далее – указатели) для проводимых сред: пар, вода.

РЭ содержит сведения по описанию устройства, работе, техническому обслуживанию, текущему ремонту, хранению, транспортированию и утилизации указателей уровня.

В связи с постоянной работой по совершенствованию изделий, повышающих их надежность, в конструкцию могут быть внесены изменения, не отраженные в данном РЭ.

## 1. ОПИСАНИЕ И РАБОТА

### 1.1. Назначение указателей уровня

1.1.1. Указатели уровня Т-296м, Т-746м, Т-2286, Т-2296, Т-45-1 и Т-45-2 – являются указателями прямого действия и предназначены для наблюдением за уровнем воды в барабане котла или сосуда.

1.1.2. Климатическое исполнение и категория размещения УХЛ2 по ГОСТ 15150.

### 1.2. Технические характеристики

1.2.1. Основные параметры и размеры указателей приведены в таблице 1.

Таблица 1

Шифр	DN, мм	PN, МПа	Pp, МПа	T <sub>среды</sub> max, °C	Среда	Строительная длина L, мм	Видимое поле наблюдаемого уровня, мм	Масса ±10%, кг
Т-296м	20	6,3	-	270	пар-вода	600	320	56,4
Т-746м	20	10,0	-	285		950	550	93,2
Т-2286	20	-	15,5	345		670	400	71,2
Т-2296	20	-	16,5	350		670	400	84
Т-45-1	10	2,5	-	225		400	202	11,5
Т-45-2	10	2,5	-	225		440	232	12,4

1.2.2. Класс герметичности затвора – «А» по ГОСТ Р 54808, испытательная среда вода, давление испытаний P<sub>исп</sub>=1,1 PN или P<sub>исп</sub>= Pp.

1.2.3. Допускается испытания на герметичность прокладочных соединений совмещать с испытанием на герметичность затвора давлением PN (Pp).

Подп. и дата
Взам. инв. №
Инв. № дубл.
Подп. и дата
Инв. № подп

Ли	Изм.	№ докум.	Подп.	Дата
----	------	----------	-------	------

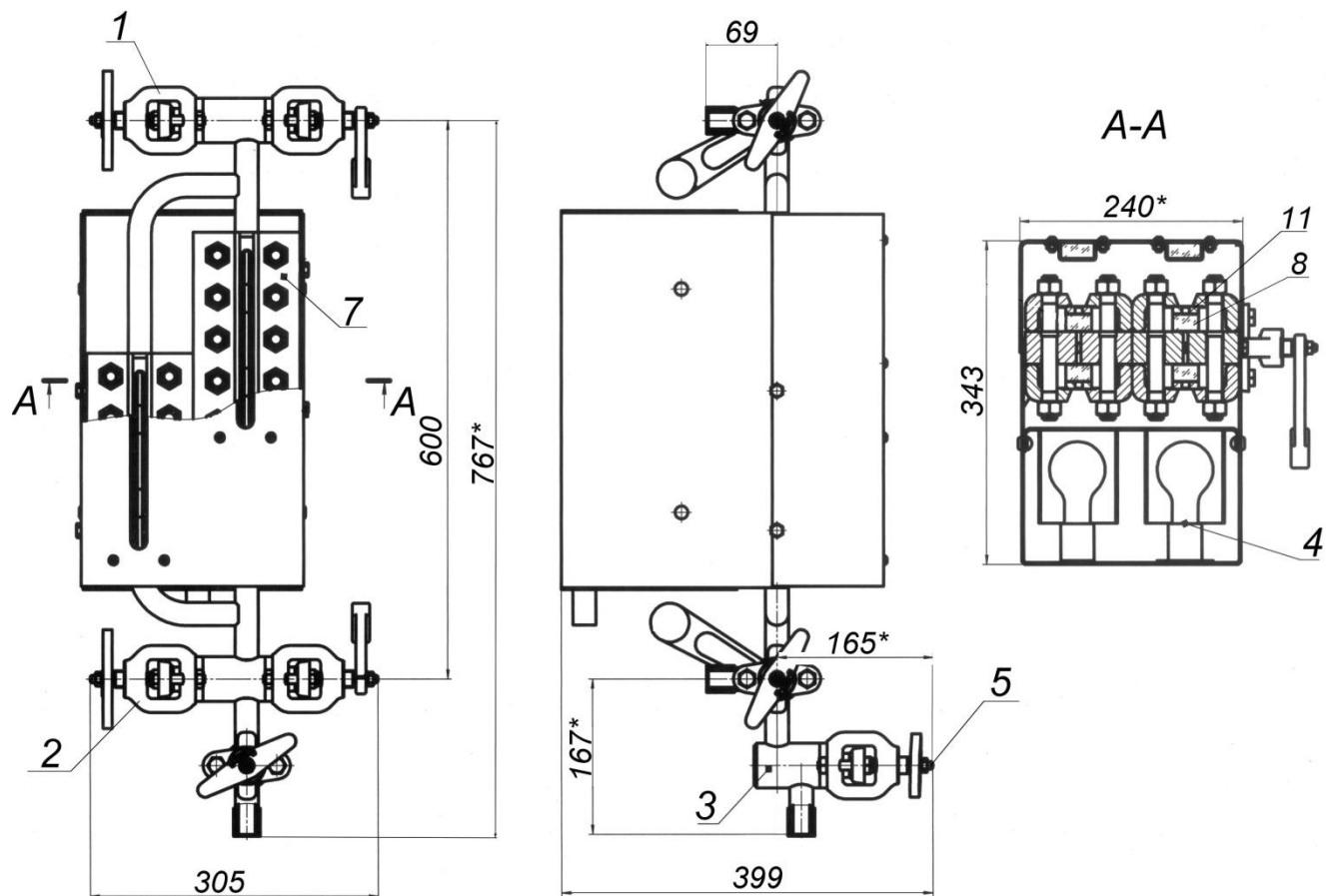
**ДТК3.07.002.00РЭ**

Лист

3

### 1.3. Состав указателей уровня

#### а) Указатель уровня Т-296м



- 1 Головка вентиляционная верхняя
- 2 Головка вентиляционная нижняя
- 3 Головка продувочная
- 4 Осветительное устройство
- 5 Шпиндели всех вентиляей
- 7 Корпус указателя уровня
- 8 Прозрачные пластины
- 11 Герметизирующая прокладка

Рисунок 1

Габаритные и присоединительные размеры

Шифр	Габаритные размеры			Строительная длина L, мм
	Длина, мм	Высота, мм	Глубина, мм	
Т-296м	305	767	399	600

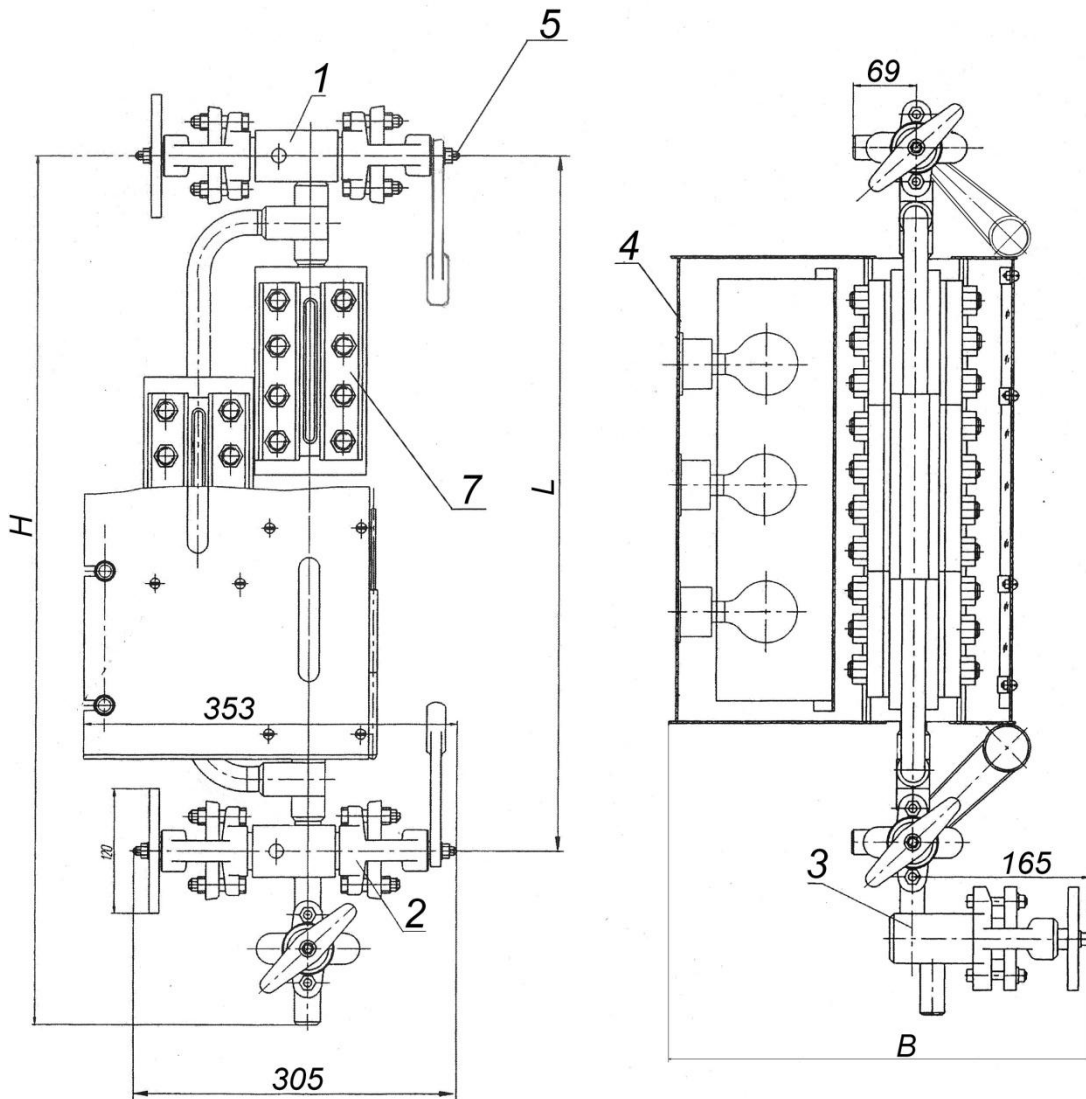
Инв. № дубл.	Взам. инв. №	Подп. и дата
Инв. № подп.		
Ли	Изм.	№ докум.
		Подп.
		Дата

**ДТК3.07.002.00РЭ**

Лист

4

б) Указатели уровня Т-746м, Т-2286, Т-2296



- 1 Головка вентильная верхняя
- 2 Головка вентильная нижняя
- 3 Головка продувочная
- 4 Осветительное устройство
- 5 Шпиндели всех вентилях
- 7 Корпус указателя уровня

Рисунок 2

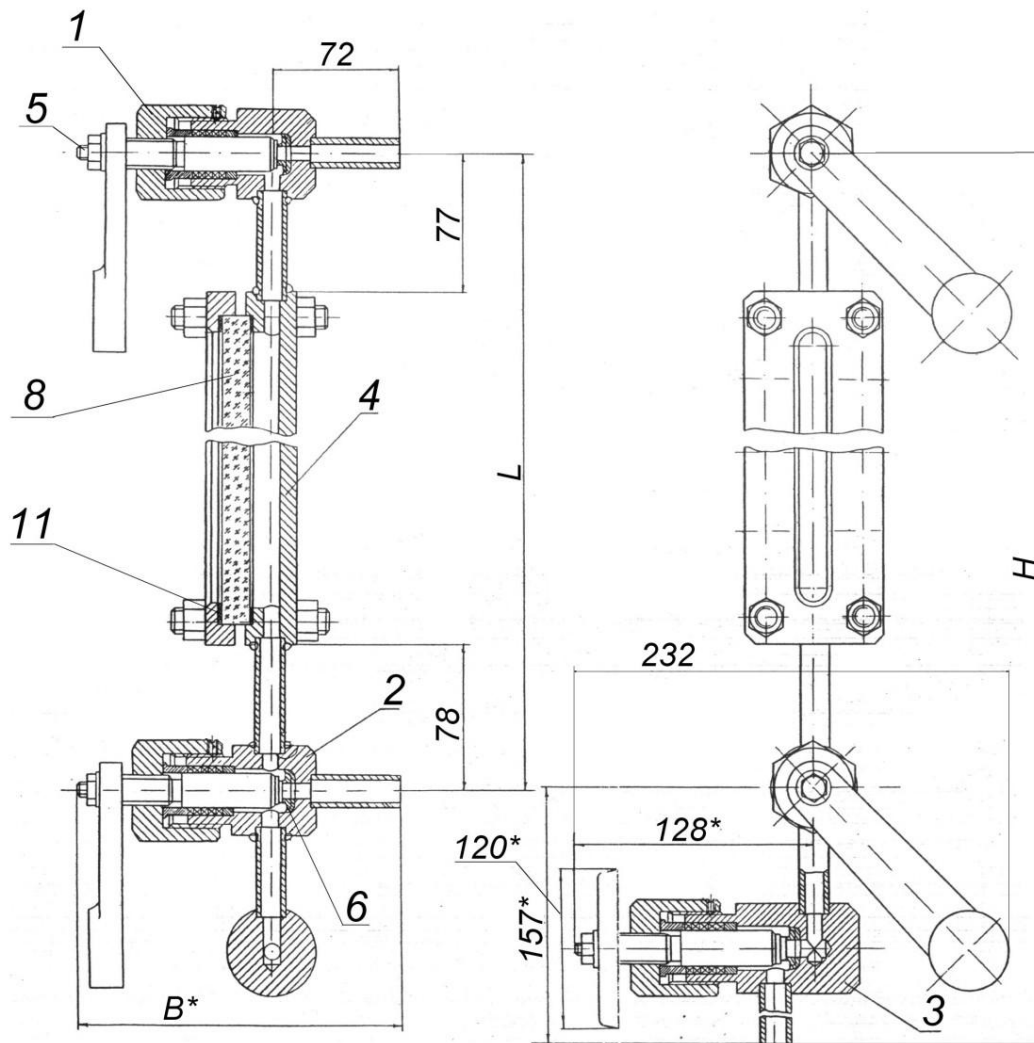
Габаритные и присоединительные размеры

Шифр	Габаритные размеры			Строительная длина L, мм
	Длина, мм	Высота Н, мм	Глубина В, мм	
Т-746м	305	1107	399	950
Т-2286		827	397	670
Т-2296		865	395	670

Инв. № подп. Подп. и дата  
 Инв. № дубл. Подп. и дата  
 Инв. № инв. № Взам. инв. № Подп. и дата

Ли	Изм.	№ докум.	Подп.	Дата
----	------	----------	-------	------

в) Указатель уровня Т-45-1, Т-45-2



- 1 Головка вентильная верхняя
- 2 Головка вентильная нижняя
- 3 Головка продувочная
- 4 Корпус указателя уровня
- 5 Шпиндели всех вентилях
- 6 Уплотнительные поверхности
- 8 Прозрачные пластины
- 11 Герметизирующая прокладка

Рисунок 3

Габаритные и присоединительные размеры

Шифр	Габаритные размеры			Длина строительная L, мм	Длина термостойкого стекла, мм
	Длина, мм	Высота H, мм	Глубина B, мм		
Т-45-1	232	557	177	400	220
Т-45-2	232	597	177	440	250

Инв. № подл.	Инв. № дубл.	Взам. инв. №	Подп. и дата
Инв. № подп.	Подп. и дата		
Ли	Изм.	№ докум.	Подп. Дата

ДТК3.07.002.00РЭ

Лист

6

#### 1.4. Устройство и работа

Указатели уровня прямого действия в зависимости от высоты наблюдаемого столба среды в сосуде (барабане котла) изготавливаются с одной рамкой (Т-45-1, Т-45-2), двумя рамками (Т-29бм) или тремя рамками (Т-228б, Т-229б и Т-74бм), соединенными между собой сварными трубками.

Указатель уровня устанавливается на сосуде (барабане) с прямыми соединительными патрубками, выполненными под сварку, без промежуточных фланцев и запорной арматуры.

Верхняя вентиляная головка соединена через патрубок с паровым пространством. На приборах определяются отметки низшего и высшего уровня воды в сосуде.

Основные узлы указателя: верхняя и нижняя вентиляные головки, корпус, осветительное устройство (кроме Т-45-1, Т-45-2), продувочные вентили и защитное устройство (Т-29бм, Т-74бм, Т-228б, Т-229б).

Смотровые щели указателей уровня Т-45-1, Т-45-2, Т-29бм закрываются термозакаленным стеклом по ГОСТ 1663-81. Для химической защиты стекла от воздействия щелочей котловой воды под стекло Т-29бм кладется одна слюдяная пластина по ГОСТ 13752-86. Смотровые щели указателей уровня Т-74бм, Т-228б, Т-229б закрываются набором слюдяных пластин толщиной 1,2 мм.

Осветительные устройства ставятся для просвечивания столба рабочей среды в корпусе колонки. Таким образом определяется положение уровня воды в сосуде (барабане).

Источник света – лампы накаливания мощностью не менее 100 вт.

Вентильные головки приборов Т-29бм, Т-74бм, Т-228б, Т-229б имеют по два последовательно установленных запорных вентиля, один из которых является быстрозапорным.

#### 1.5. Комплектность

1.5.1. В базовый комплект поставки входит:

а) указатель уровня в сборе;

б) паспорт;

в) руководство по эксплуатации – 1 экз. на партию до 10 указателей, отгружаемых в один адрес.

1.5.2. Комплект запасных частей может быть поставлен за отдельную плату в соответствии с ведомостями ЗИП, конкретный перечень и объем которых определяется по согласованию с заказчиком.

#### 1.6. Маркировка

1.6.1. На корпусе каждого указателя уровня нанесена маркировка следующего содержания:

- товарный знак предприятия-изготовителя;
- шифр указателя уровня;
- рабочие параметры указателя уровня DN, PN или Pp и Tr;
- строительная длина;
- заводской номер;
- год выпуска.

1.6.2. На транспортной таре нанесены несмываемой краской основные, дополнительные, информационные надписи и манипуляционные знаки в соответствии с требованиями ГОСТ 14192.

#### 1.7. Тара и упаковка

1.7.1. Указатели уровня отгружаются заказчику без упаковки в крытых вагонах или контейнерах.

Упаковка на экспорт – в ящике, в котором указатели фиксируются планками и распорками. Пакет с документацией и детали, входящие в комплект поставки, должны быть упакованы в специальный отсек.

Подп. и дата
Взам. инв. №
Инв. № дубл.
Подп. и дата
Инв. № подп.

Ли	Изм.	№ докум.	Подп.	Дата
----	------	----------	-------	------

**ДТК3.07.002.00РЭ**

Лист

7

## 2. ИСПОЛЬЗОВАНИЕ ПО НАЗНАЧЕНИЮ

### 2.1. Эксплуатационные ограничения

Параметры окружающей и рабочей среды при нормальной эксплуатации указателей уровня не должны отклоняться от требований, указанных в п. 1.

### 2.2. Подготовка указателей уровня к использованию

#### 2.2.1. Размещение и монтаж

2.2.1.1. Указатели уровня должны устанавливаться вертикально или с наклоном вперед под углом не более 30° и должны быть расположены и освещены так, чтобы уровень воды был хорошо виден с рабочего места машиниста (оператора).

2.2.1.2. Установочное положение указателей уровня – вертикальное, продувочным вентиляем вниз.

2.2.1.3. Указатели уровня устанавливаются в месте, позволяющем производить обслуживание, ремонт, разборку и сборку указателей.

2.2.1.4. Погрузка, транспортирование и выгрузка указателей должна производиться с соблюдением мер предосторожности во избежание поломок и повреждений.

2.2.1.5. Перед установкой указателя на место и вводом в эксплуатацию необходимо:

- проверить соответствие технических характеристик указателя параметрам среды;
- проверить комплектность в соответствии с паспортом на указатели;
- внимательно осмотреть изделие на наличие каких-либо повреждений: согнуты рукоятки, шпиндели, лопнуло стекло и т.д. Все повреждения подлежат устранению;
- произвести расконсервацию;
- проверить указатель уровня на герметичность, рабочим давлением  $P_r$  или номинальным давлением  $P_N$ .

Присоединение указателя к патрубкам осуществляется путем сварки.

2.2.2. Последовательность операций по вводу указателя в эксплуатацию.

Медленно открыть продувочный вентиль. Приоткрыв немного верхнюю отключающую головку, прогреть корпус указателя в течении 2,5 - 3 минут паром. При достижении температуры корпуса значения 150°C постепенно закрыть продувочный вентиль, постепенно открыть полностью верхнюю отключающую головку, а затем медленно открыть нижнюю головку. Указатель уровня введен в эксплуатацию.

#### 2.2.3. Меры безопасности при подготовке указателей к эксплуатации

2.2.3.1. К монтажу, обслуживанию и эксплуатации указателей допускается персонал, прошедший специальную подготовку по изучению устройства приборов, требований по монтажу, техническому обслуживанию и эксплуатации, изложенных в настоящем руководстве.

2.2.3.2. Монтаж, обслуживание и эксплуатация указателей должны соответствовать требованиям ГОСТ 12.2.063, настоящего Руководства.

2.2.3.3. Обслуживающий персонал, производящий работы по расконсервации указателей, должен иметь индивидуальные средства защиты и соблюдать меры противопожарной безопасности.

2.2.3.4. При проведении гидравлических испытаний указателей наличие воздуха в системе не допускается.

2.2.3.5. При замене стекла, слюдяных пластинок и прокладок указатель уровня должен быть надежно отключен быстрозапорными и запорными вентилями как на верхней, так и на нижней головках.

**Пропуск среды через сальники при этом не допускается.**

2.2.3.6. При замене стекла, слюдяных пластинок, прокладок при набивке сальников обязательно сбросить оставшееся давление среды в корпусе указателя с помощью продувочного вентиля.

Инв. № подп.	Подп. и дата	Инв. № дубл.	Взам. инв. №	Подп. и дата	Ли	Изм.	№ докум.	Подп.	Дата	Лист	8



2.2.3.7. Для предотвращения ожогов обслуживающего персонала аварийное перекрытие указателя должно вестись сначала с помощью быстрозапорных вентилей (оснащенных рукояткой с грузом на конце). После перекрытия быстрозапорных вентилей закрывается вторая пара вентилей.

2.2.2.8. Защитное устройство должно быть надежно закрыто.

2.2.2.9. Прокладка электропроводки к указателям должна выполняться согласно действующих «Правил устройства электроустановок».

### 2.3. Запрещается:

- эксплуатировать указатели уровня при отсутствии эксплуатационной документации;
- производить демонтаж, ремонт и подтяжку болтов при наличии давления среды в полости;
- ударять по арматуре, находящейся под давлением.

## 3. ТЕХНИЧЕСКОЕ ОБСЛУЖИВАНИЕ

3.1. В период эксплуатации указатели должны периодически подвергаться наружному осмотру, в сроки, определенные графиком, но не менее 3-х раз в неделю.

3.2. При технических осмотрах необходимо проверять:

- видимость уровня;
- холостой поворот затвора на угол  $5 \div 10^\circ$  3-5 раз;
- герметичность всех разъемов, особенно прокладки под стеклом;
- исправность всех вентилей.

Утечка рабочей среды не допускается.

3.3. При смене стекла, слюды и прокладки место для них должно быть тщательно очищено от следов паронита и пришабрено.

3.4. Паронитовые прокладки, устанавливаемые под слюдяной пластиной должны иметь толщину не более 0,6 мм. Подрезать прокладки по месту сборки не допускается. Вмятин и перегибов прокладки не допускается.

Перед установкой паронитовых прокладок протереть их сухим графитом.

Слюдяные пластины не должны иметь поперечных рисок, отслоений перегибов.

3.5. Затяжку гаек, после замены стекла выполнять в крестообразном порядке Мкр 7-8 кгм.

3.6. Устранение неисправностей на корпусе должно производиться при отключенном указателе уровня от объектов контроля.

3.7. Устранение парения сальников выполнять только в период остановки котла или сосуда.

3.8. Перечень возможных неисправностей и способы их устранения приведены в таблице 2.

### Возможные неисправности и способы их устранения

Таблица 2

Неисправность	Вероятная причина	Метод устранения
1. Помутнение слюдяных пластин или стекла	На внутренней поверхности слюды, соприкасающейся со средой, отложился шлам	Промыть колонку
2. Парение под пластину или стекло	Начало нарушения плотности между прокладкой и слюдяной пластинкой или стеклом	Перебрать смотровой узел с заменой прокладки и слюдяных пластинок
3. Парение сальников	Нарушение плотности сальниковой набивки	Добавить сальниковые кольца

Инв. № подл.    Подп. и дата  
 Инв. № дубл.    Подп. и дата  
 Взам. инв. №    Подп. и дата  
 Инв. № инв.    Подп. и дата

Ли	Изм.	№ докум.	Подп.	Дата
----	------	----------	-------	------

### 3.9. Разборка и сборка

3.9.1. Разборка указателей производится с целью очистки, ремонта, а также при консервации. Разборку указателя производить, руководствуясь настоящим РЭ.

3.9.2. Сборку указателей производить в помещении, исключающем попадание на рабочие поверхности металлической, наждачной и другой пыли. Перед сборкой сопрягаемые поверхности деталей проверить на отсутствие забоин, задиров и других дефектов. Все поверхности деталей должны быть промыты и просушены.

## 4. ХРАНЕНИЕ И ТРАНСПОРТИРОВАНИЕ

4.1. Указатели уровня должны храниться только в сухих, закрытых помещениях, гарантирующих их защиту от повреждения и попадания влаги, что должно соответствовать условиям хранения группе «С» ГОСТ 15150.

4.2. Указатели уровня транспортируются любым видом транспорта при соблюдении требований и правил, действующих на транспорте данного вида.

4.3. Транспортируя указатели, оберегать их от ударов и механических повреждений.

4.4. Срок действия консервации указателей уровня – 3 года со дня выпуска. По истечении этого срока указатели переконсервировать смазками по ГОСТ 9.014.

## 5. УТИЛИЗАЦИЯ

5.1. По окончании срока эксплуатации необходимо провести демонтаж и списание указателей уровня при отсутствии решения о продлении срока эксплуатации.

5.2. Вторичные черные металлы должны сдаваться и поставляться рассортированными по видам, группам или маркам в соответствии с ГОСТ 2787 «Металлы черные вторичные. Общие технические условия».

5.3. Легированный стальной лом не должен содержать углеродистого лома, а также других марок стали, не относящихся по химическому составу к данной группе. Вторичные черные металлы должны храниться отдельно по видам и группам или маркам и не должны смешиваться с неметаллическими материалами.

5.4. Марки материалов основных деталей указаны в паспорте на указатели уровня.

Инв. № подп	Подп. и дата		Взам. инв. №		Инв. № дубл.		Подп. и дата	
Ли	Изм.	№ докум.	Подп.	Дата	<b>ДТК3.07.002.00РЭ</b>			Лист
								10

